

⑫

DEMANDE DE BREVET D'INVENTION

A1

②2 Date de dépôt : 09.11.98.

③0 Priorité :

④3 Date de mise à la disposition du public de la
demande : 12.05.00 Bulletin 00/19.

⑤6 Liste des documents cités dans le rapport de
recherche préliminaire : *Se reporter à la fin du
présent fascicule*

⑥0 Références à d'autres documents nationaux
apparentés :

⑦1 Demandeur(s) : ROY VALERIE — FR.

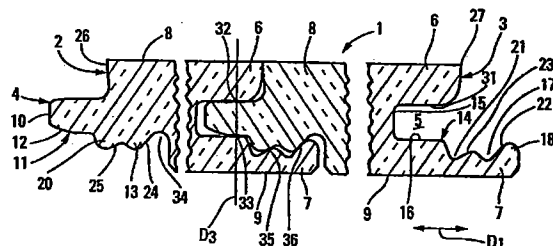
⑦2 Inventeur(s) : ROY VALERIE et ROY ALAIN.

⑦3 Titulaire(s) :

⑦4 Mandataire(s) : NOVAMARK TECHNOLOGIES.

⑤4 PANNEAU DE RECOUVREMENT POUR PARQUET, LAMBRIS OU ANALOGUE.

⑤7 En section droite, la nervure (4) comporte sur sa face inférieure (11), et la lèvre inférieure (7) de la rainure (5) comporte sur sa face supérieure (14), respectivement un second relief (20) en saillie vers le bas et un second évidement (21) complémentaire conformés de manière telle que le second relief (20) de la nervure (4) d'un panneau (1) vient en prise avec le second évidement (21) de la rainure (5) d'un panneau (1) adjacent lorsque l'on fait tourner un panneau (1) par rapport à l'autre afin de former un second moyen d'encliquetage de la nervure (4) dans la rainure (5).



**Panneau de recouvrement pour parquet,
lambris ou analogue**

La présente invention concerne un panneau de
5 recouvrement pour parquet, lambris ou analogue,
comportant, sur au moins deux de ses bords opposés, sur
un bord une nervure longitudinale et sur l'autre bord
une rainure longitudinale qui s'étend entre une lèvre
supérieure et une lèvre inférieure, la nervure et la
10 rainure étant ménagées dans l'épaisseur du panneau et
ayant en section droite des conformations respectives
complémentaires l'une de l'autre de telle sorte que la
nervure d'un panneau est adaptée à être introduite dans
la rainure d'un panneau adjacent par rotation d'un
15 panneau par rapport à l'autre de manière telle que les
conformations de la nervure viennent en prise avec les
conformations de la rainure pour s'opposer à un retrait
d'un panneau par rapport à l'autre dans une direction
perpendiculaire auxdits côtés et parallèle aux faces
20 desdits panneaux, la nervure comportant en section
droite, à partir de son extrémité, et sur sa face
inférieure, un premier tronçon sensiblement circulaire
suivi par un relief en saillie vers le bas, et la lèvre
inférieure comportant sur sa face supérieure, en partant
25 du fond de la rainure, un premier tronçon sur lequel
vient rouler et glisser le premier tronçon de la
nervure, puis un évidement complémentaire dudit relief,
puis un bourrelet délimitant ledit évidement, la lèvre
inférieure étant adaptée à fléchir élastiquement pour
30 permettre le passage dudit relief par dessus ledit
bourrelet et à reprendre ensuite sensiblement sa
position au repos pour retenir la nervure dans la
rainure.

Un tel panneau est connu, notamment d'après le
35 WO97/47834 qui décrit des panneaux composites à haute ou
moyenne densité, à base de fibres, ayant des dimensions

standardisées, et par exemple une épaisseur de l'ordre de 8 mm.

Deux panneaux adjacents peuvent être encliquetés l'un par rapport à l'autre, soit en rapprochant à force un panneau de l'autre panneau, soit en faisant tourner un
5 panneau par rapport à l'autre. Dans les deux cas, la lèvre inférieure fléchit élastiquement d'une manière suffisante pour permettre l'introduction de la nervure dans la rainure et le passage du relief de la nervure par dessus le bourrelet à l'extrémité de la lèvre
10 inférieure.

Dans la position assemblée, encliquetée, de deux panneaux adjacents, le tronçon reliant l'évidement au bourrelet appuie élastiquement sur le tronçon
15 correspondant du relief de la face inférieure de la nervure pour presser les deux panneaux l'un contre l'autre à la fois dans la direction perpendiculaire aux deux faces principales des panneaux, d'autre part, dans la direction parallèle auxdites deux faces des panneaux et contenue dans un plan de section droite, c'est-à-dire
20 perpendiculaire aux côtés respectifs des panneaux.

Toutefois, cette sollicitation élastique s'exerçant à la fois dans deux directions perpendiculaires n'est pas satisfaisante dans la mesure
25 où la composante de cette sollicitation dans chacune des deux directions visées est nécessairement une fraction relativement faible de la force de sollicitation.

En outre, l'assemblage ainsi réalisé à sec, en l'absence de toute colle, ne paraît pas présenter une
30 étanchéité pleinement satisfaisante contre l'entrée des poussières et des liquides, en particulier de l'eau.

Le but de la présente invention est donc de proposer un panneau de recouvrement du type précité conformé de manière à créer entre deux panneaux
35 adjacents des sollicitations prédéterminées dans les

deux directions précitées tout en offrant une étanchéité accrue contre les poussières et les liquides.

Suivant la présente invention, le panneau de recouvrement du type précité est caractérisé en ce que, en section droite, la nervure comporte sur sa face inférieure, et la lèvre inférieure de la rainure comporte sur sa face supérieure, respectivement un second relief en saillie vers le bas et un second évidement complémentaire conformés de manière telle que le second relief de la nervure d'un panneau vient en prise avec le second évidement de la rainure d'un panneau adjacent lorsque l'on fait tourner un panneau par rapport à l'autre afin de former un second moyen d'encliquetage de la nervure dans la rainure.

Ce second moyen d'encliquetage crée entre les deux panneaux une zone de contact complémentaire qui améliore l'étanchéité contre les poussières et contre les liquides.

En outre, le second relief est décalé latéralement par rapport au premier relief dans un plan de section droite de l'assemblage entre les deux panneaux. Ainsi, les surfaces de contact correspondant respectivement aux deux reliefs et aux deux évidements ont des orientations différentes qui peuvent être choisies pour solliciter préférentiellement les deux panneaux l'un vers l'autre soit dans la direction perpendiculaire aux faces principales des deux panneaux, soit dans l'autre direction précitée visant à rapprocher les deux panneaux parallèlement à leurs faces principales.

Inversement, la combinaison du premier et du second moyens d'encliquetage augmente notablement la résistance à l'arrachement, parallèlement à l'autre direction précitée, de l'assemblage de deux panneaux adjacents selon l'invention.

Suivant une autre version, l'invention concerne également un assemblage de recouvrement de surface du type parquet, lambris ou analogue, constitué de panneaux adjacents assemblés l'un à l'autre, caractérisé en ce qu'il est constitué de panneaux selon la première version de l'invention.

D'autres particularités et avantages de la présente invention apparaîtront dans la description détaillée ci-après.

Aux dessins annexés, donnés uniquement à titre d'exemples non limitatifs:

- la figure 1 est une coupe schématique en section droite d'un panneau selon un mode de réalisation de la présente invention ;

- la figure 2 est une vue semblable à la figure 1 représentant l'assemblage de deux panneaux adjacents selon le mode de réalisation de la figure 1 ;

- la figure 3 est une vue schématique agrandie semblable à la figure 2 illustrant les différentes phases d'assemblage de deux panneaux adjacents selon le mode de réalisation de la figure 1 ;

- les figures 4 et 5 sont des vues schématiques illustrant l'usinage par fraisage des conformations des parois de la rainure du mode de réalisation de la figure 1 ;

- les figures 6 et 7 sont des vues schématiques illustrant l'usinage par fraisage des parois de la nervure du mode de réalisation de la figure 1.

Dans le mode de réalisation représenté aux figures, le panneau 1 de recouvrement pour parquet, lambris ou analogue comporte, sur au moins deux de ses bords opposés 2, 3, sur un bord 2 une nervure longitudinale 4 et sur l'autre bord 3 une rainure longitudinale 5 s'étendant entre une lèvre supérieure 6 et une lèvre inférieure 7.

La nervure 4 et la rainure 5 sont ménagées dans l'épaisseur du panneau 1 et ont en section droite des conformations respectives, représentées à la figure 1, complémentaires l'une de l'autre, de telle sorte que la nervure 4 d'un panneau 1 est adaptée à être introduite dans la rainure 5 d'un panneau 1 adjacent par rotation d'un panneau par rapport à l'autre, comme schématisé à la figure 3.

De cette manière, les conformations de la nervure 4 viennent en prise avec les conformations de la rainure 5 pour s'opposer à un retrait d'un panneau 1 par rapport à l'autre dans une direction D1 perpendiculaire aux côtés 2, 3 et parallèle aux faces principales 8, 9 des panneaux 1 (voir figure 2).

Dans la description qui suit en référence aux figures, on suppose que les panneaux 1 sont disposés sensiblement horizontalement pour former un revêtement de sol du type parquet. On va donc parler de face supérieure, qui est en fait adaptée à constituer la face apparente, et de face inférieure, qui est en fait adaptée à constituer la face cachée, d'un panneau. Par similitude, on va parler de face supérieure et/ou de face inférieure de la nervure 4 ou de la lèvre supérieure 6 ou de la lèvre inférieure 7.

Ceci n'empêche en rien que les panneaux de recouvrement selon la présente invention puissent être disposés verticalement pour former un lambris, avec la face apparente tournée vers l'extérieur et l'autre face cachée, ou horizontalement pour former un plafond, avec la face apparente tournée vers le bas.

De façon connue, la lèvre inférieure 7 est plus longue que la lèvre supérieure 6 de sorte qu'une charge ponctuelle agissant au voisinage des bords contigus 3, 2 de deux panneaux 1 adjacents est transmise à un support (non représenté) sans risque de déformation ou de cassure de la lèvre supérieure 6 et/ou de la nervure 4.

La nervure 4 comporte, en section droite, à partir de son extrémité libre 10, et sur sa face inférieure 11, un premier tronçon 12 sensiblement circulaire suivi par un relief 13 en saillie vers le bas.

5 La lèvre inférieure 7 comporte sur sa face supérieure 14, en partant du fond 15 de la rainure 5, un premier tronçon 16 sur lequel vient rouler et glisser le premier tronçon 12 de la nervure 4, puis un évidement 17 complémentaire du relief 13 de la nervure 4, puis un
10 bourrelet 18 délimitant l'évidement 17.

Comme schématisé à la figure 3, la lèvre inférieure 7 est adaptée à fléchir élastiquement vers l'extérieur, comme schématisé par la flèche 19, pour permettre le passage du relief 13 par dessus le bourrelet
15 18, et à reprendre ensuite sensiblement sa position au repos pour retenir la nervure 4 dans la rainure 5.

Suivant la présente invention, et comme représenté aux figures 1, 2 et 3 en section droite, la nervure 4 comporte sur sa face inférieure 11, et la lèvre
20 inférieure 7 de la rainure 5 comporte sur sa face supérieure 14, respectivement un second relief 20 en saillie vers le bas dans le sens D2 et un second évidement 21 complémentaire conformés de manière telle que le second relief 20 de la nervure 4 d'un panneau 1
25 vient en prise avec le second évidement 21 de la rainure 5 d'un panneau adjacent lorsque l'on fait tourner un panneau 1 par rapport à l'autre afin de former un second moyen d'encliquetage de la nervure 4 dans la rainure 5.

On voit aux figures que le second relief 20 est
30 situé entre le tronçon 12 et le premier relief 13 sur la face inférieure 11 de la nervure 4. La transition entre le tronçon 12 et le relief 20 se fait en un point d'inflexion 32 qui sera précisé plus loin, le plan tangent en ce point 32 à la face inférieure 11 de la
35 nervure 4 étant parallèle aux faces principales 8, 9 du panneau 1.

On voit de même que le second évidement 21 de la face supérieure 14 de la lèvre inférieure 7 est situé entre le tronçon 16, qui est parallèle aux faces principales 8, 9 du panneau 1, et le premier évidement 17.

Le fond du second évidement 21 n'est pas plus proche de la face 9 que le fond du premier évidement 17, de manière à ne pas constituer une zone de moindre résistance à l'arrachement de la lèvre inférieure 7.

On voit, notamment à la figure 3, que la face supérieure 14 de la lèvre inférieure 7 est conformée de manière telle que le premier tronçon 16 de cette face 14 et les tronçons 22, 23 constituant respectivement les côtés extérieurs 22, 23 des deux évidements 17, 21 sont, au repos, respectivement sensiblement tangents en des points 33, 35, 36 à trois cercles concentriques C1, C2, C3 ayant leur centre M commun situé à l'intérieur de la lèvre supérieure 6.

De même, la face inférieure 11 de la nervure 4 est conformée de manière telle que le premier tronçon 12 et les tronçons 24, 25 constituant respectivement les côtés intérieurs 24, 25 des deux reliefs 13, 20 sont, au repos, respectivement sensiblement tangents à trois cercles concentriques C1, C2, C3 ayant leur centre commun M au-dessus de la nervure 4.

Dans les positions en cours d'assemblage et assemblée, représentées à la figure 3, de deux panneaux 1 adjacents, les trois cercles concentriques C1, C2, C3 de la rainure 5 d'un premier panneau 1 et de la rainure 4 de l'autre panneau 1 sont sensiblement confondus.

Dans chacune des positions représentées à la figure 3, la face latérale 26, située au-dessus de la nervure 4, du bord 2 du panneau 1 en cours de mise en place est pressée en butée contre le coin supérieur 27 du bord 3 du panneau 1 déjà en place, représenté à gauche de la figure.

On voit en outre sur cette figure 3 que le tronçon 28 sensiblement rectiligne et parallèle aux faces principales 8 et 9 du panneau 1, de la face supérieure 29 de la nervure 4 se déplace en restant tangent à un cercle C4 ayant le même centre M que les cercles concentriques C1, C2, C3. Le tronçon 30 de la face inférieure 31 de la lèvre supérieure 6 le long duquel glisse le tronçon 28 a dans ce but sensiblement la forme du tronçon correspondant du cercle C4.

Pour assurer entre la nervure 4 et la lèvre inférieure 7 un bon contact et une bonne étanchéité contre les poussières et les liquides, la face inférieure 11 de la nervure 4 comporte un premier tronçon circulaire 12 ayant un rayon supérieur au rayon du cercle concentrique C1 correspondant.

On voit aux figures 1 à 3 que les côtés extérieurs 22, 23 du premier et du second évidements 17, 21, et les côtés intérieurs 24, 25 du premier et du second reliefs 13, 20, sont sensiblement rectilignes et font respectivement des premiers angles A sensiblement égaux et des seconds angles B sensiblement égaux avec la face inférieure 9 du panneau 1 correspondant.

Ces angles A et B définissent les positions respectives des points de contact 35 et 36 sur les cercles C₃ et C₂.

Les premiers angles A ont avantageusement une mesure comprise entre 20° environ et 30° environ et par exemple voisine de 25° environ.

Les seconds angles B ont avantageusement une mesure comprise entre 45° environ et 55° environ, et par exemple voisine de 50° environ.

La face inférieure 31 de la lèvre supérieure 6 et la face supérieure 14 de la lèvre inférieure 7 sont, aux points de contact respectifs 32, 33 avec les faces correspondantes 29, 11 de la nervure 4 dans la position

assemblée, parallèles aux faces principales 8, 9 du panneau 1.

Le centre M des cercles concentriques C_1, C_2, C_3, C_4 se trouve ainsi sur la droite D_3 passant par les points 32, 33 et perpendiculaire aux faces principales 8, 9 du panneau 1.

Il résulte également de ce qui précède que le centre M des cercles concentriques C_1 à C_6 se trouve également sur la médiatrice D_4 du segment D_5 joignant les points 27 et 32, ce qui définit la position du point M dans la section droite de la lèvre supérieure 6.

Comme schématisé à la figure 4, le parallélisme entre les faces 31 et 14 délimitant la rainure 5 et les faces principales 8, 9 de chaque panneau 1 permet de réaliser la rainure 5 et le bord 3 en une unique opération de fraisage classique au moyen de la combinaison de deux fraises de profil. A cet effet, le bourrelet 18 a une hauteur au plus égale à celle de la lèvre inférieure 7 au niveau de la face supérieure 14 de celle-ci.

Par ailleurs, et comme schématisé à la figure 5, le profil des deux évidements 17, 21 et du bourrelet 18 peut être également obtenu par une unique opération de fraisage.

De même, et comme schématisé aux figures 6 et 7, le profil de la nervure 4 peut être réalisé en deux opérations de fraisage successives, une première opération effectuée au moyen de la combinaison de deux fraises de profil pour réaliser la face latérale 26 du bord 2 et l'extrémité de la nervure 4, avec sa face supérieure 29 et le tronçon circulaire 12 de sa face inférieure 11, la seconde opération pour réaliser les deux reliefs 13, 20 et l'évidement 34 adapté à recevoir le bourrelet 18.

On voit à la figure 3 que pendant la rotation du panneau 1 en cours de mise en place, représenté à la

droite de la figure, les côtés intérieurs 24, 25 des reliefs 13, 20 appuient sur les côtés extérieurs 22, 23 des évidements 17, 21 pour faire fléchir, selon la flèche 19, jusqu'à la position 7a schématisée en tirets à la figure, la lèvre inférieure 7 qui reprend sensiblement sa position au repos après l'opération de mise en place, ce qui constitue sensiblement un double encliquetage du second panneau 1 par rapport au premier.

Dans ce fléchissement élastique de la lèvre inférieure 7 selon la flèche 19, le côté extérieur 22 du premier évidement 17, plus proche de l'extrémité de la lèvre 7, fléchit d'une distance e_2 plus grande que la distance e_1 représentant le fléchissement du côté 23 du second évidement 21.

Dans ce mouvement de rotation, les côtés intérieurs 24, 25 des deux reliefs 13, 20 restent tangents à des cercles C_5 , C_6 qui ont respectivement des rayons augmentés de e_2 et de e_1 par rapport aux rayons de C_3 et de C_2 , avant de venir se loger contre les côtés 22, 23 dans la position assemblée des deux panneaux 1.

On a donc défini des moyens d'assemblage et d'encliquetage de deux panneaux adjacents présentant, par rapport à l'art antérieur connu, une plus grande résistance à l'arrachement et une meilleure étanchéité aux poussières et aux liquides aux points de contact 32, 33, 35, 36 qui sont aussi des points de serrage.

En ces points de serrage, les lèvres supérieure et inférieure d'un panneau exercent des forces de pression élastiques sur les conformations correspondantes de la nervure d'un panneau adjacent pour maintenir fortement les deux panneaux assemblés l'un contre l'autre.

Ce résultat est atteint selon l'invention sans diminuer la résistance des panneaux à l'arrachement et sans limiter la facilité et la rapidité d'assemblage de deux panneaux adjacents.

Bien entendu, la présente invention n'est pas limitée au mode de réalisation que l'on vient de décrire, et on peut apporter à celui-ci de nombreux changements et modifications sans sortir du domaine de l'invention.

5 On pourrait notamment prévoir des conformations comportant trois reliefs et trois évidements.

REVENDEICATIONS

1. Panneau (1) de recouvrement pour parquet, lambris ou analogue, comportant, sur au moins deux de ses bords opposés (2, 3), sur un bord (2) une nervure longitudinale (4) et sur l'autre bord (3) une rainure longitudinale (5) qui s'étend entre une lèvre supérieure (6) et une lèvre inférieure (7), la nervure (4) et la rainure (5) étant ménagées dans l'épaisseur du panneau (1) et ayant en section droite des conformations respectives complémentaires l'une de l'autre de telle sorte que la nervure (4) d'un panneau (1) est adaptée à être introduite dans la rainure (5) d'un panneau (1) adjacent par rotation d'un panneau (1) par rapport à l'autre de manière telle que les conformations de la nervure (4) viennent en prise avec les conformations de la rainure (5) pour s'opposer à un retrait d'un panneau (1) par rapport à l'autre dans une direction (D1) perpendiculaire auxdits côtés (2, 3) et parallèle aux faces (8, 9) desdits panneaux (1), la nervure (4) comportant en section droite, à partir de son extrémité (10), et sur sa face inférieure (11), un premier tronçon (12) sensiblement circulaire suivi par un relief (13) en saillie vers le bas, et la lèvre inférieure (7) comportant sur sa face supérieure (14) en partant du fond (15) de la rainure (5), un premier tronçon (16) sur lequel vient rouler et glisser le premier tronçon (12) de la nervure (4), puis un évidement (17) complémentaire dudit relief (13), puis un bourrelet (18) délimitant ledit évidement (17), la lèvre inférieure (7) étant adaptée à fléchir élastiquement pour permettre le passage dudit relief (13) par dessus ledit bourrelet (18) et à reprendre ensuite sensiblement sa position au repos pour retenir la nervure (4) dans la rainure (5), caractérisé en ce que, en section droite, la nervure (4) comporte sur sa face inférieure (11), et la lèvre inférieure (7) de la

rainure (5) comporte sur sa face supérieure (14), respectivement un second relief (20) en saillie vers le bas et un second évidement (21) complémentaire conformés de manière telle que le second relief (20) de la nervure (4) d'un panneau (1) vient en prise avec le second évidement (21) de la rainure (5) d'un panneau (1) adjacent lorsque l'on fait tourner un panneau (1) par rapport à l'autre afin de former un second moyen d'encliquetage de la nervure (4) dans la rainure (5).

2. Panneau de recouvrement selon la revendication 1, caractérisé en ce que la face supérieure (14) de la lèvre inférieure (7) est conformée de manière telle que le premier tronçon (16) de cette face (14) et les tronçons (22, 23) constituant respectivement les côtés extérieurs (22, 23) des deux évidements (17, 21) sont au repos respectivement sensiblement tangents à trois cercles concentriques (C1, C2, C3) ayant leur centre (M) commun situé à l'intérieur de la lèvre supérieure (6).

3. Panneau de recouvrement selon la revendication 2, caractérisé en ce que la face inférieure (11) de la nervure (4) est conformée de façon telle que le premier tronçon (12) et les tronçons (24, 25) constituant respectivement les côtés intérieurs (24, 25) des deux reliefs (13, 20) sont respectivement sensiblement tangents à trois cercles concentriques (C1, C2, C3) ayant leur centre commun (M) au-dessus de la nervure (4).

4. Panneau de recouvrement selon la revendication 3, caractérisé en ce que dans les positions en cours d'assemblage et assemblée de deux panneaux (1) adjacents, les trois cercles concentriques (C1, C2, C3) de la rainure (5) d'un premier panneau (1)

et ceux de la nervure (4) de l'autre panneau (1) sont sensiblement confondus.

5 5. Panneau de recouvrement selon la revendication 3 ou 4, caractérisé en ce que la face inférieure (11) de la nervure (4) comporte un premier tronçon circulaire (12) ayant un rayon supérieur au rayon du cercle concentrique (C1) correspondant.

10 6. Panneau de recouvrement selon l'une quelconque des revendications précédentes, caractérisé en ce que les côtés extérieurs (22, 23) du premier et du second évidements (17, 21) et les côtés intérieurs (24, 25) du premier et du second reliefs (13, 20) sont
15 sensiblement rectilignes et font respectivement des premiers angles (A) sensiblement égaux et des seconds angles (B) sensiblement égaux, avec la face inférieure (9) du panneau (1) correspondant.

20 7. Panneau de recouvrement selon la revendication 6, caractérisé en ce que les premiers angles (A) ont une mesure comprise entre 20° environ et 30° environ et par exemple voisine de 25° environ.

25 8. Panneau de recouvrement selon la revendication 6 ou 7, caractérisé en ce que les seconds angles (B) ont une mesure comprise entre 45° environ et 55° environ, et par exemple voisine de 50° environ.

30 9. Panneau de recouvrement selon l'une quelconque des revendications précédentes, caractérisé en ce que la face inférieure (31) de la lèvre supérieure (6) et la face supérieure (14) de la lèvre inférieure (7) sont, aux points de contact respectifs (32, 33) avec
35 les faces correspondantes (29, 11) de la nervure (4)

dans la position assemblée, parallèles aux faces principales (8, 9) des deux panneaux (1) adjacents.

5 10. Assemblage de recouvrement du type parquet, lambris ou analogue, constitué de panneaux adjacents assemblés l'un à l'autre, caractérisé en ce qu'il est constitué de panneaux selon l'une quelconque des revendications 1 à 9.

1/2

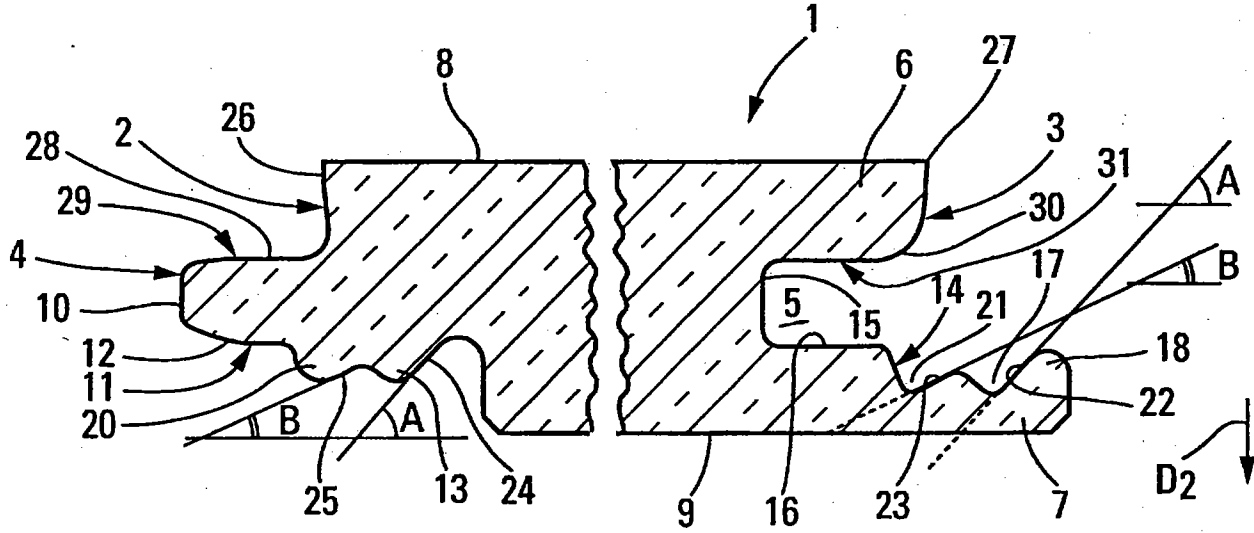


Fig. 1

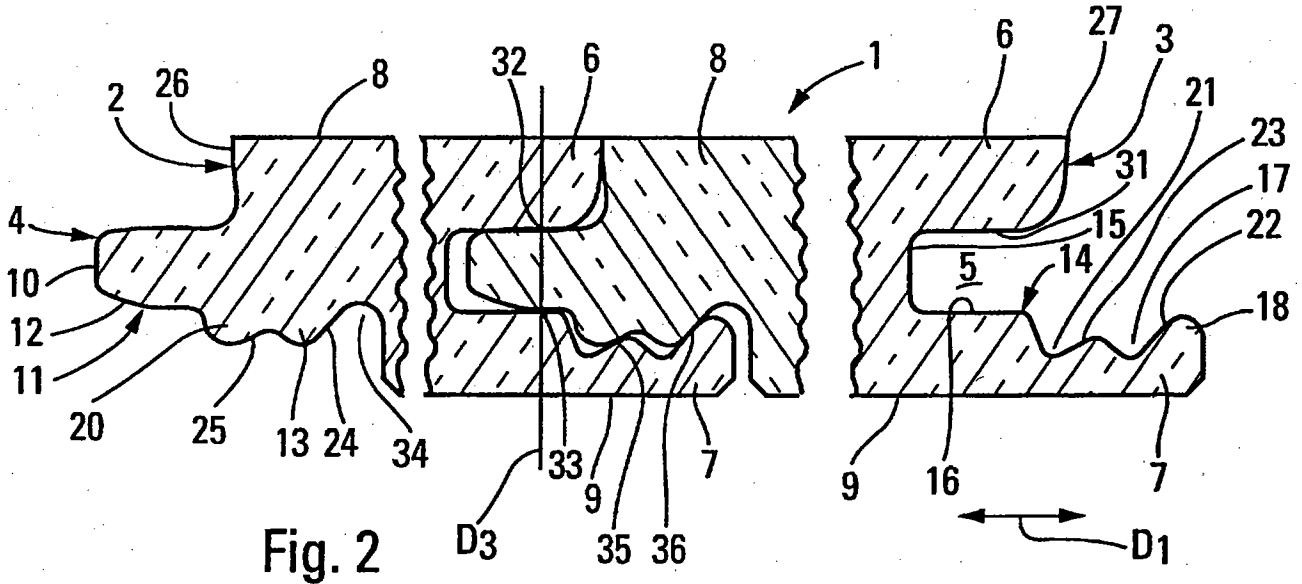


Fig. 2

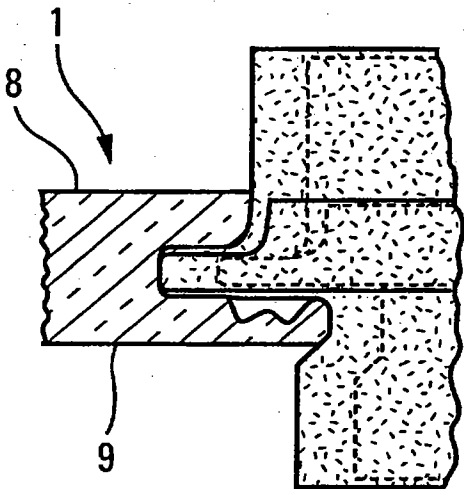


Fig. 4

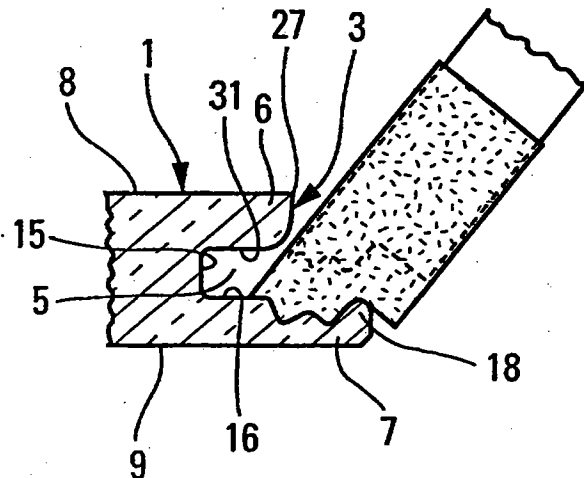


Fig. 5

1/2

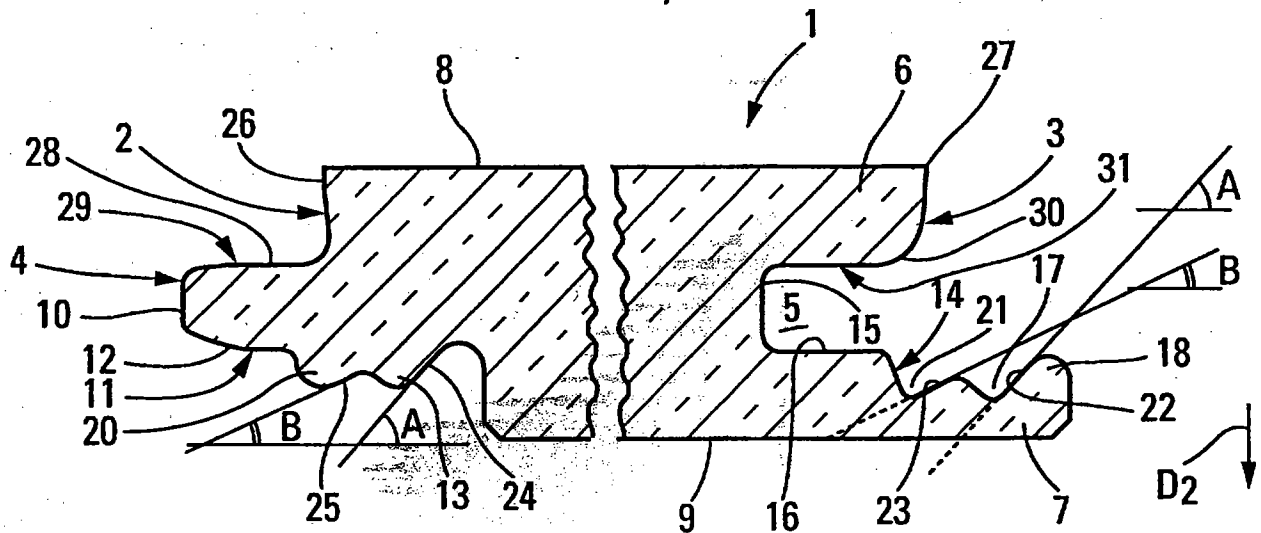


Fig. 1

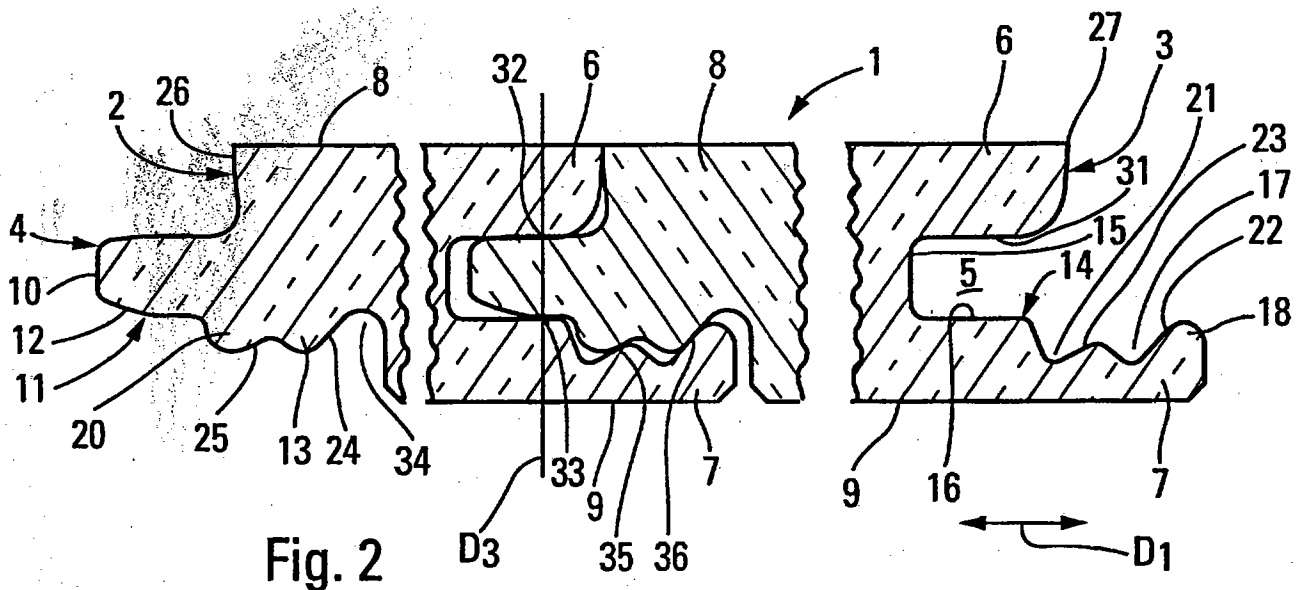


Fig. 2

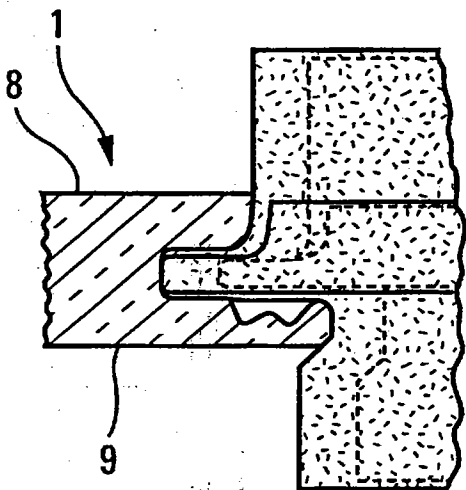


Fig. 4

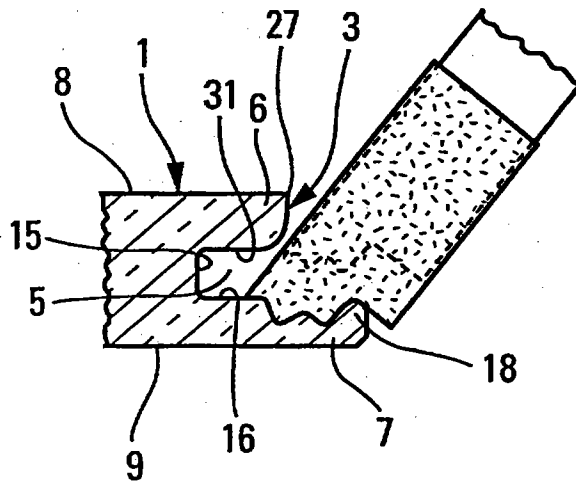


Fig. 5

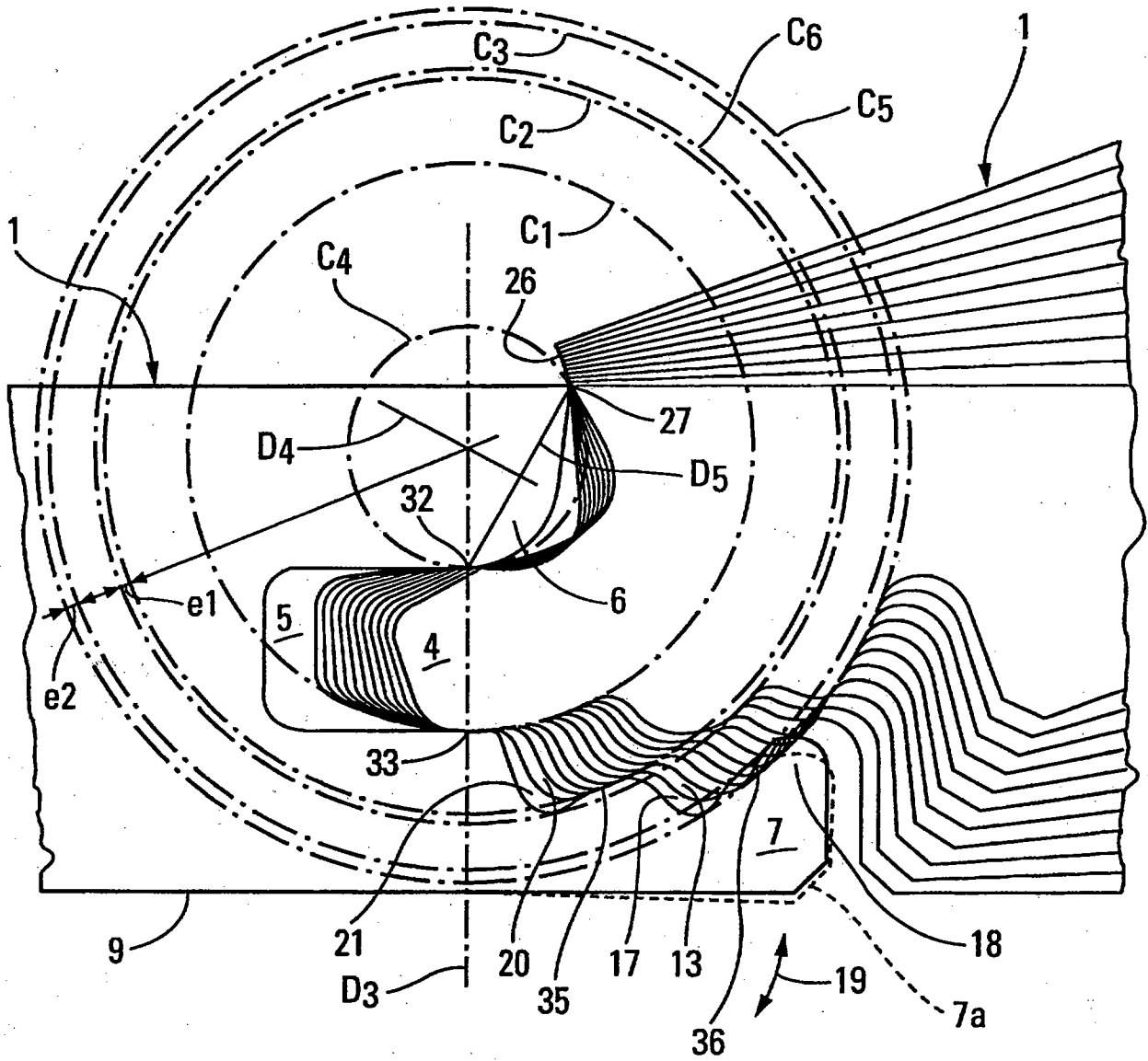


Fig. 3

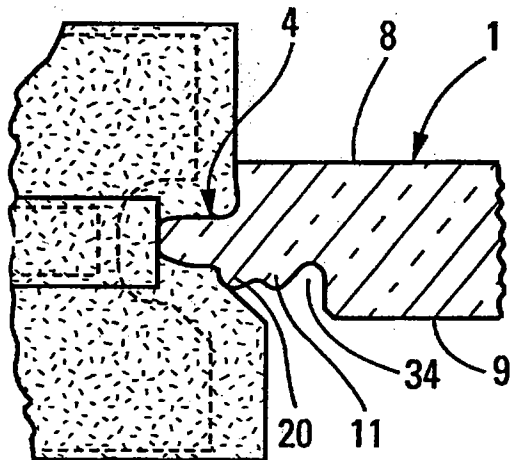


Fig. 6

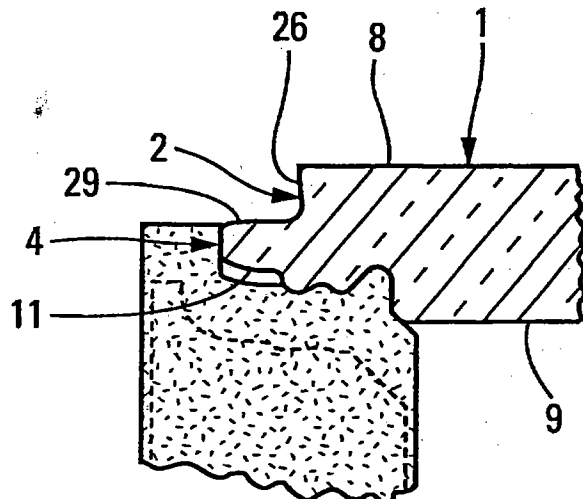


Fig. 7

INSTITUT NATIONAL
de la
PROPRIETE INDUSTRIELLE

RAPPORT DE RECHERCHE
PRELIMINAIRE

établi sur la base des dernières revendications
déposées avant le commencement de la recherche

N° d'enregistrement
national

FA 564871
FR 9814074

DOCUMENTS CONSIDERES COMME PERTINENTS		Revendications concernées de la demande examinée
Catégorie	Citation du document avec indication, en cas de besoin, des parties pertinentes	
A	DE 42 42 530 A (FRIEDL WALTER ; GASSNER MICHAEL (DE); MECKBACH FRIEDRICH DR (DE)) 23 juin 1994 (1994-06-23) * colonne 3, ligne 47 - colonne 6, ligne 36; figures 1-5E *	1,6,9,10
A	DE 40 02 547 A (THERMODACH DACHTECHNIK GMBH) 1 août 1991 (1991-08-01) * colonne 2, ligne 43 - colonne 3, ligne 66; figures 1-4 *	1,6,10
D,A	DE 297 10 175 U (UNILIN BEHEER BV) 14 août 1997 (1997-08-14) * page 8, ligne 31 - page 17, ligne 33 * * page 19, ligne 11 - page 28, ligne 12; figures 1-11,22-25 *	1-3,5-10
		DOMAINES TECHNIQUES RECHERCHES (Int.CL.6)
		E04F F16B

Date d'achèvement de la recherche

26 juillet 1999

Examineur

Ayiter, J

CATEGORIE DES DOCUMENTS CITES

- X : particulièrement pertinent à lui seul
- Y : particulièrement pertinent en combinaison avec un autre document de la même catégorie
- A : pertinent à l'encontre d'au moins une revendication ou arrière-plan technologique général
- O : divulgation non-écrite
- P : document intercalaire

- T : théorie ou principe à la base de l'invention
- E : document de brevet bénéficiant d'une date antérieure à la date de dépôt et qui n'a été publié qu'à cette date de dépôt ou qu'à une date postérieure.
- D : cité dans la demande
- L : cité pour d'autres raisons

& : membre de la même famille, document correspondant